

- Merkintöjen selitys
- Asfaltti, ajorata / Jk/pp-tie
 - Nurmi
 - Betonikiveys
 - Reunatuki, betoninen harmaa h=12 cm
 - Reunatuki, alaslaskettu
 - Rakennettava hulevesiviemäri ja -kaivo
 - Valaisinpylväs H=8 m

TONIJOHDOT
 Jv 160 M
 Hv 200 M
 Vj 63 M

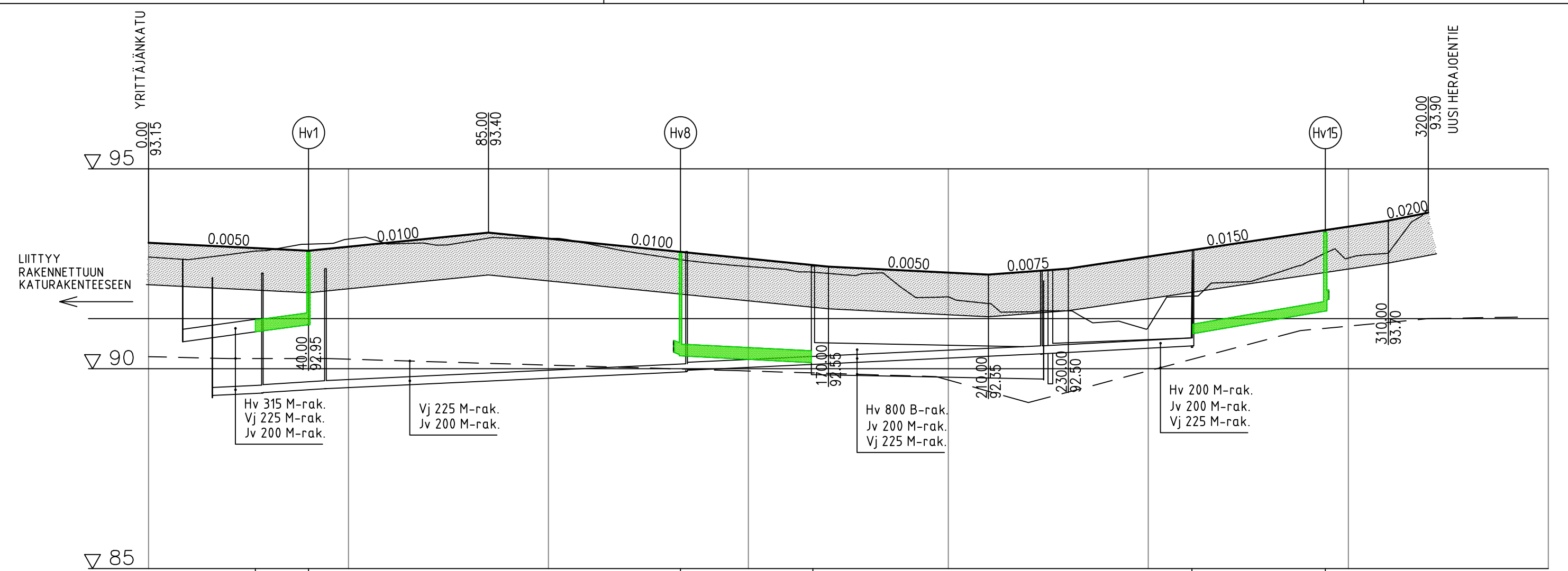
PUTKET RITILÄKAIVOIHIIN 250 M
 RAKENNETTUJEN VIEMÄRIKAIVOJEN JA VESIJOHDON LAITTEIDEN
 KANSISTOT NOSTETAAN SUUNNITeltuun TASOON

N2000 KORKEUSJÄRJESTELMÄ
 ETRS-GK25 KOORDINAATTIJÄRJESTELMÄ

L injan ML_YRITYSTIE pääpisteet

Nro	Paalu	X	Y	Pituus	Säde
1	-0.1	6734407.083	25486024.81	134.341	
2	134.241	6734472.064	25486142.389	24.254	500
3	158.494	6734483.276	25486163.893	128.483	
4	286.977	6734539.899	25486279.226	20.034	40
5	307.012	6734543.953	25486298.633	27.706	
6	334.718	6734542.721	25486326.312		

RIIHIMÄEN KAUPUNKI KAUPUNKIKEHITYKSEN TOIMIALUE KAUPUNKITEKNIIKKA	Pvm.	Nimi	
	Suunn.	25.10.2017	L. Borgenström
	Piir.		
	Hyc.	25.10.2017	V. Bergström
YRITYSTIE KATU- JA RAKENNUSSUUNNITELMA		Vrtohollusno	6781
ASEMPIIRUSTUS		Suhde	1:500
		Piir.no	6780



Sadevesiviemäri, sisöpohjan korkeus

Putken mitat ja laatu	315 M SN8 9092/267	315 M SN8 9092/400	800 B-rak. 1330	200 M-rak. 3365/0005	250 PVC PN6 166.1	250 PVC PN6 260.9	250 PVC PN6 3366/0017	250 PVC PN6 294.2
Paalu, kaivoväli ja kaltevuus	267 1328/0014	400 1328/0014	1330	3365/0005	166.1	260.9	3366/0017	294.2

Päällysrakenne

Putkien perustamistapa	4F/1050		4F/1050					
Asennusalusta 150 mm, suodatikangas KL3	4F/1050							

Matka

0	4.0	4.0	45	85	85	170	4.0	210	20	230	80	310	10	320
	-0.005		0.01		-0.01		-0.005		0.0075		0.015		0.02	

Kaltevuus / pyöristyssäde

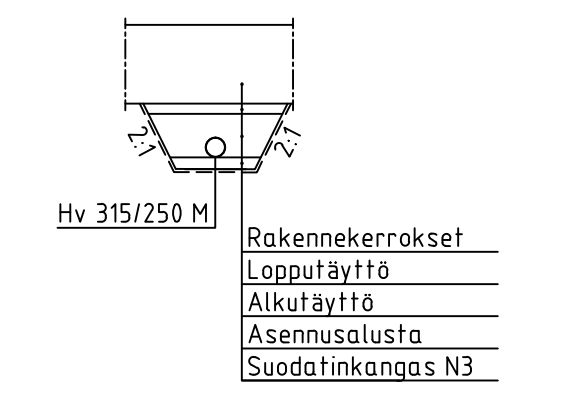
Tasausviivan korkeus

Maanpinnan korkeus

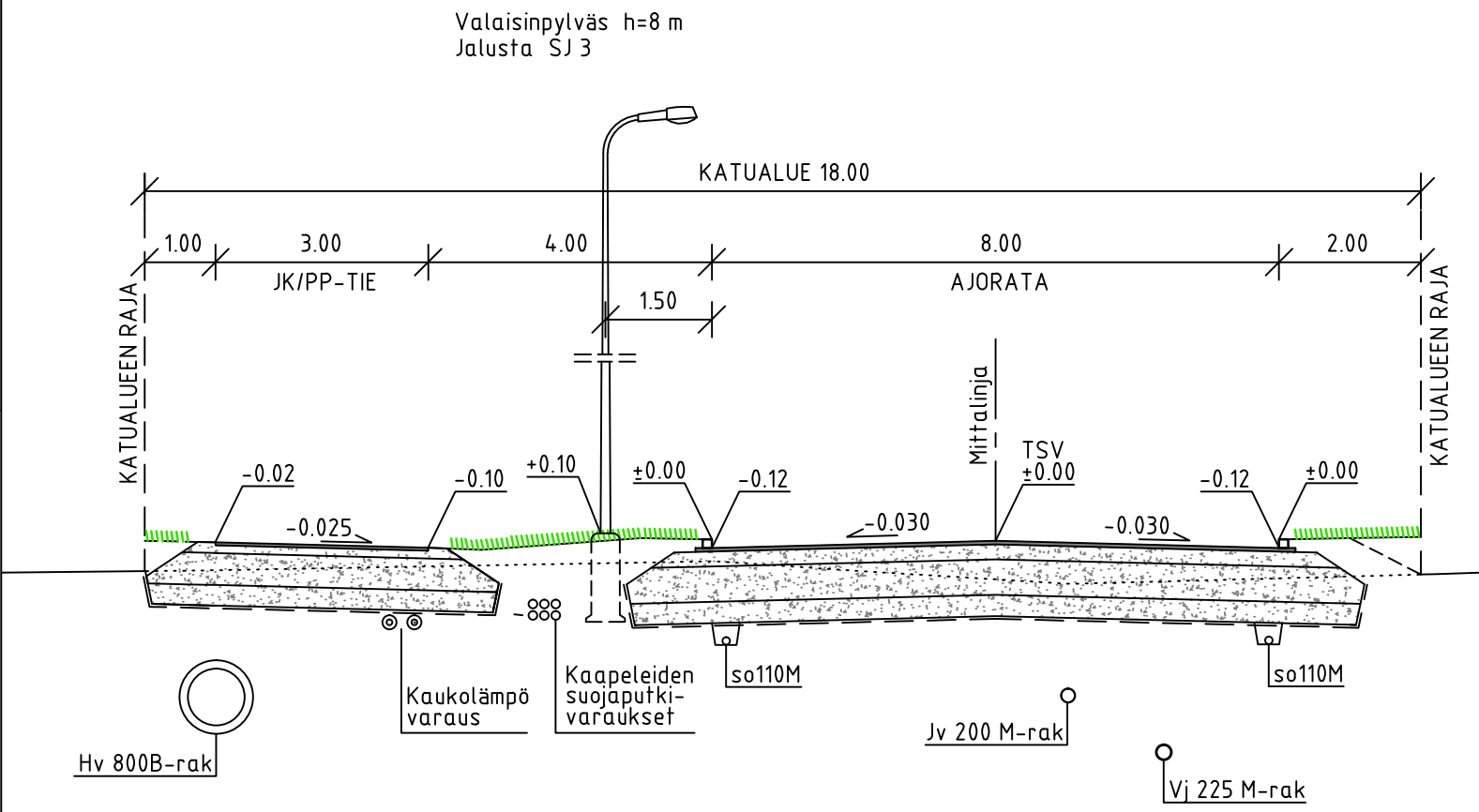
Kaarevuus

Ajoradan sivukaltevuus

VESIHUOLTOKAIVANTO



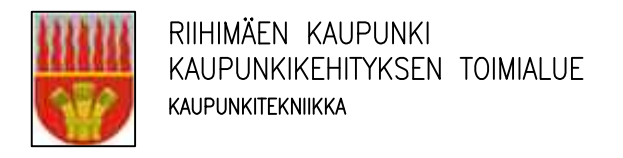
ML_YRITYSTIE PLV 20-280



RAKENNEKERROKSET

PÄÄLLYSRAKENNE	YRITYSTIE	
	AJORATA	JK/PP-TIE
KATULUOKKA	4F	6F
KULUTUSKERROS	Ab 16/120	Ab 11/100
KANTAVA KERROS	Ms 0...32	Ms 0...32
JAKAVA KERROS	Ms 0...100	Ms 0...100
SUODATINKERROS	Hk	Hk
SUODATINKANGAS	N3	N3
YHTEENSÄ	1050	890

N2000 KORKEUSJÄRJESTELMÄ
ETRS-GK25 KOORDINAATTIJÄRJESTELMÄ



YRITYSTIE
KATU- JA RAKENNUSSUUNNITELMA
PITUUSLEIKKAUS
TYYPPIPOIKKILEIKKAUS

Pvm.	Nimi
Suunn. 25.10.2017	L. Borgenström
Piirt.	
Hyy. 25.10.2017	V. Bergström
Viranhaltijapäätös	
Liittipiir.nro	6780
Suhde	Piir.nro
1:1000/1:100 1:100	6781