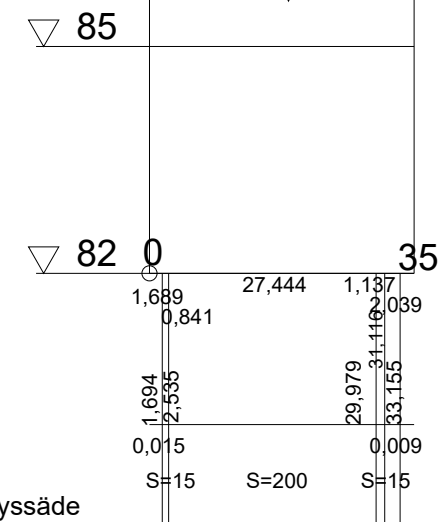
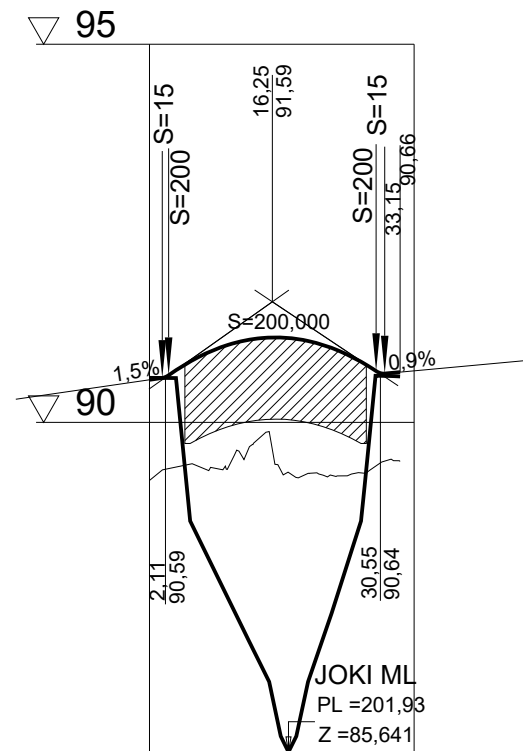


# Puistoraitti JKPP Silta



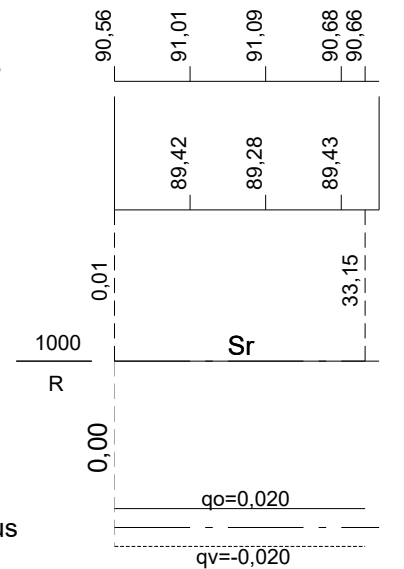
Kaltevuus / pyörityssäde

Tasausviivan korkeus

Maanpinnan korkeus

Kaarevuus

Ajoradan sivukaltevuus



RIIHIMÄEN KAUPUNKI  
TEKNINEN TOIMIALA  
SUUNNITTELU JA TOIMINNANOHJAUS

Puistoraitti JKPP Silta  
PUISTOSUUNNITELMA  
PITUUSLEIKKAUS

	Pvm.	Nimi
Suunn.	2.2.2024	V. Virtanen / N. Mensonen
Tark.	2.2.2024	K-H. Wikberg
Hyv.		
Viranhaltijapäätös	XX.XX.2024	
Liitt.piiir.nro	9502-100	
Korkeus- ja koordinaattijärjestelmä	N2000/ETRS-GK25	
Suhde		Piir.nro



1:1000/1:100 9502-113