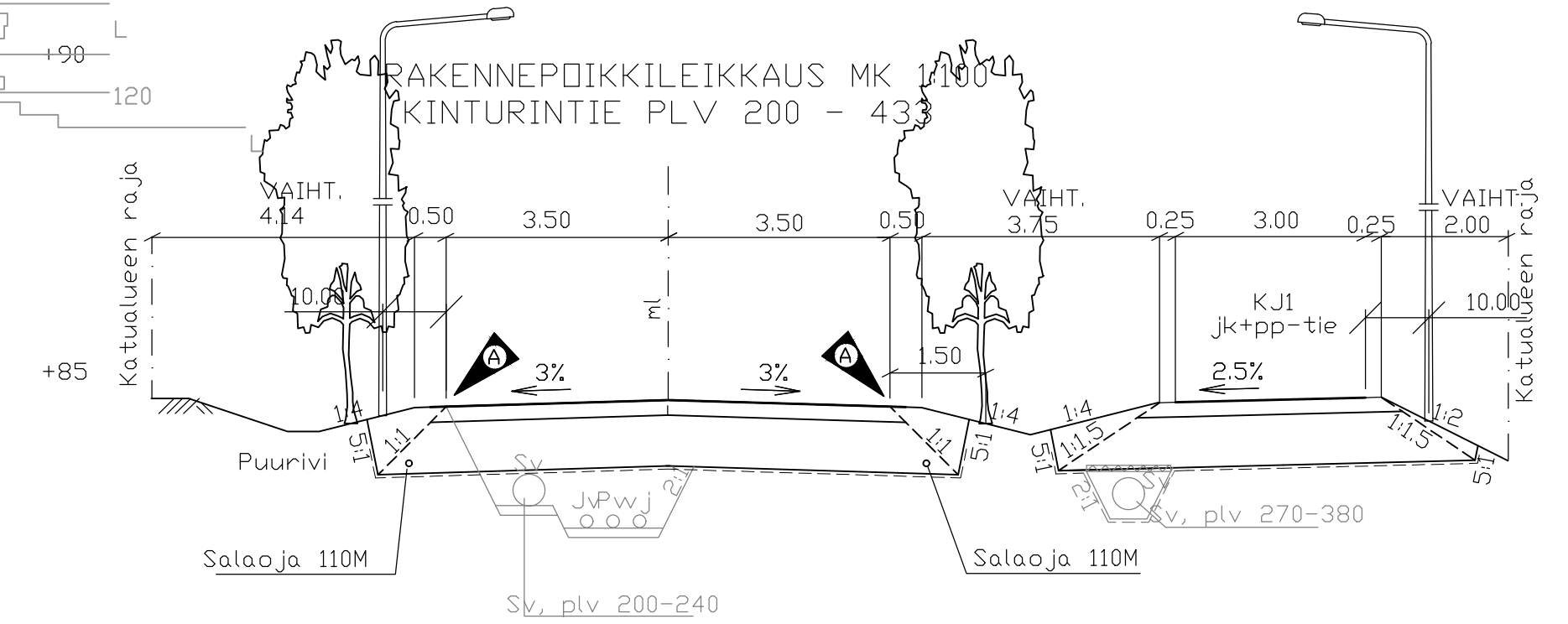


Rakennekerrokset plv. 0-200:

	3A	3F	6F
Päällyste I	AB 20/100	0.05	0.05
Päällyste II	AB 20/100		0.05
Päällyste III	ABK 32/12	0.05	0.05
Kantava kerros	Murske # 0..64, pinta # 0..32	0.15	0.15
Jakava kerros	Murske # 0..100		0.80
Suodatinkerros	Hiekka		0.80
Yhteensä:		0.25	1.10

HUOM! Louhetäytön kodalla ei suodatinta ja jakavan kerroksia



Rakennekerrokset plv. 200-433:

	3A	3F	6F
Päällyste I	AB 16/120/AN7	0.05	0.05
Päällyste II	AB 11/120/AN19		0.05
Päällyste III	ABK 32/170/AN19	0.07	0.07
Kantava kerros	Murske # 0..32	0.15	0.15
Jakava kerros	Murske # 0..90		0.80
Suodatinkerros	Suodatinkangas N3		0.80
Yhteensä:		0.27	1.07

HUOM! Louhetäytön kodalla ei suodatinta ja jakavan kerroksia

Vesijohto, laen korkeus
Putken mitat ja laatu
Paalu

Sadevesiviemäri, sisäpohjan korkeus
Putken mitat ja laatu
Paalu, kaivoväli ja kaltevuus

Jätevesiviemäri, sisäpohjan korkeus
Putken mitat ja laatu
Paalu, kaivoväli ja kaltevuus
Putkien perustamistapa
Tuenta/Luiska kalt.

Päällysrakenne

	KT54	3A	3F	6F
Matka	9.80	34.02	66.58	95.43
Kaltevuus / pyöristyssäde	-0.036	0.007	S=1800	-0.030
Tasausviivan korkeus	106.10	105.75	105.82	105.89
Maanpinnan korkeus	106.09	105.70	105.86	105.98
Paalutus	0	41.67	97.00	103.74
Kaarevuus		R=200	R=100	R=150
Sivukaltevuus		qo=qv=-0.030		

Muutos A	Poistettu reunatuet väliä plv 200-433, muutettu väliaikainen muotoilu, muutettu kaadun kuivatus, siirretty väliaikainen puuta ajorataan päin, muutettu rakennekeroisien materiaaleja ja paksuuksia sekä päivitetty N2000 korkeusjärjestelmään.	24.8.2023	J. Tuomola
	RIIHIMÄEN KAUPUNKI TEKNINEN VIRASTO YHDYSKUNTATEKNISET PALVELUT	Pvm. 2000	Nimi
	KINTURINTIE KATU- JA VESIHUOLTOSUUNNITELMA PITUUS- ja RAKENNEPOIKKILEIKKAUS	1:500	Liittipöytä Suhte Pöytä
Pvm. 1.10.2004	JAAKKO PEYRY JP-Transplan		Pöytä T40071-9
Suunn. J. Elo	Hyt.		